

# Memo

# 超小伺服電動缸系列

# DM

## Contents

---

小型 SMALL

DMG25



本體寬幅 70mm  
Width  
最大行程 100mm .....117  
Max. stroke  
最大荷重 8.5kg  
Max. payload

---

小型 SMALL

DMG40



本體寬幅 80mm  
Width  
最大行程 100mm .....121  
Max. stroke  
最大荷重 15kg  
Max. payload

---

小型 SMALL

DMH25



本體寬幅 49.5mm  
Width  
最大行程 100mm .....125  
Max. stroke  
最大荷重 6kg  
Max. payload

---

小型 SMALL

DMH40



本體寬幅 70.5mm  
Width  
最大行程 100mm .....121  
Max. stroke  
最大荷重 12kg  
Max. payload

---

# 規格索引

## Spec Index

### DM 超小型伺服電動缸系列

#### DM Miniature Cylinder

使用環境 Environment	傳動方式 Drive mode	仕様 Specification	馬達容量 Motor Output (W)	本體寬幅 Width of profile (mm)	位置重複精度 Repeatability(mm)	螺桿規格(C10級) Ball screw spec. (Accuracy C10)		最大可搬重量 Maximum Payload(kg)		額定推力 Rated Thrust (N)
						外徑 Outer dia.(mm)	導程 Lead(mm)	水平使用 Horizontal	垂直使用 Vertical	
一般環境 Standard	滾珠螺桿 Ball screw	DMG25	25	70	±0.02	6	2	8.5	2	160
							8	5	1.5	40
		DMG40	40	80	±0.02	10	2	15	4	427
							6	9	3	142
							12	6	2	47
		DMH25	25	49.5	±0.02	6	2	6	1.5	160
							8	3	1	40
		DMH40	40	70.5	±0.02	10	2	12	3	427
							6	8	2.5	142
							12	5	2	47

\*1:最高速度的使用條件有限制,請參閱各仕様內頁的速度-荷重曲線圖。

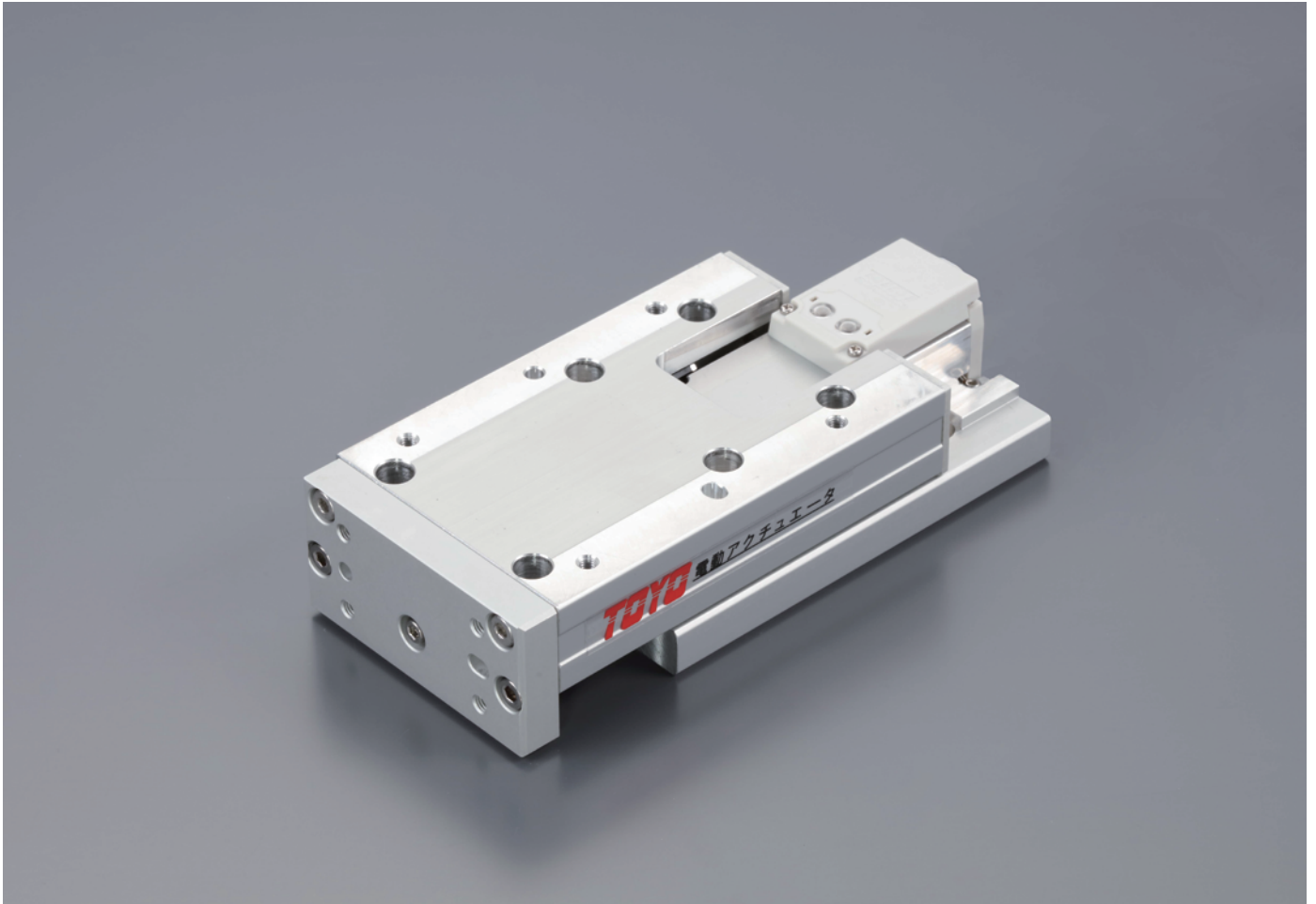
The working condition of max. speed is restricted limited. Please refer to the curve graph of speed and loading in this catalog.



特色說明  
 Feature Description  
 CGTH 系列  
 Built-in Guideway Slider Cylinder  
 CGTY 系列  
 Built-in Guideway Rod Cylinder  
 CTH 系列  
 Slider Cylinder  
 CY 系列  
 Rod Cylinder  
 CS 系列  
 Miniature Cylinder  
 CH 系列  
 Electric Gripper  
 CB 系列  
 Electric Stopping Cylinder  
 CNT 系列  
 Spinning Hollow Platform  
 控制器規格  
 Spec of Controller

# DMG25 單軸 1-axis

## 螺桿驅動 Ball Screw Drive



最大行程 Maximum Stroke **100mm**

最高速度 Maximum Speed **133.3mm/s**

馬達容量 Motor Dimension **25W**

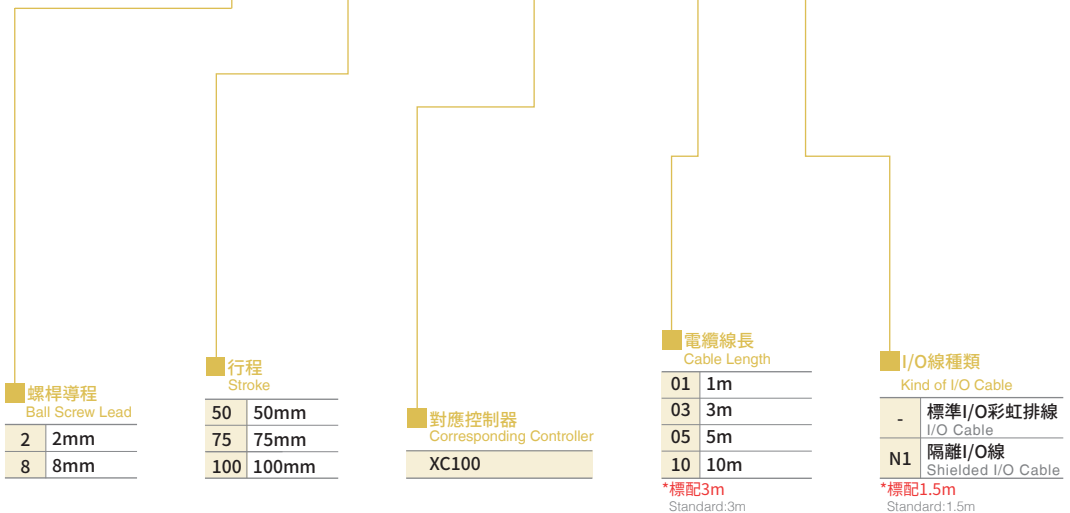
滾珠螺桿 Ball Screw **∅6mm**

### 型號表示方式 Ordering Method

# DMG25 - L2 - 100 - XC100 - 03 - N1 - A001

本體型號 Model

特注式樣 Customization Order No.



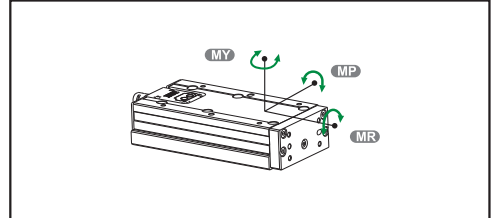
免費服務專線：大陸 400-875-0009 台灣 0800-800-893  
Toll-Free Number China Taiwan

基本仕様 Specification

規格 Spec	位置重複精度 Repeatability (mm)	±0.02		
	螺桿導程 Ball Screw Lead (mm)	2	8	
	最高速度 Maximum Speed (mm/s)*1	33.3	133.3	
	最大可搬重量 Maximum Payload	水平使用 Horizontal (kg)	8.5	5
		垂直使用 Vertical (kg)	2	1.5
	定格推力 Rated Thrust (N)	160	40	
標準行程 Stroke / Pitch (mm)	50 / 75 / 100			
部品 Parts	馬達容量 Motor Output (W)	25		
	滾珠螺桿規格 Ball Screw Spec	C7 Ø6mm		

\*1 此處最高速度為軟體移動速度設定為100%時。  
The maximum speed shown here is when software speed setting is 100%.

靜態容許負載慣量 Static Loading Moment




水平使用時 For horizontal use (單位 Unit:N.m)

MY	5.86
MP	5.86
MR	23.12

\*力距表所表示的數據，代表重心。  
The torque value in the chart indicate the center of gravity.  
\*符合型錄規範的正常使用下，保證壽命為5500萬次。  
Operation life is 55 million times when the product is using under the specified conditions.

對應控制器一覽表 Corresponding Controller Chart

外觀 Exterior	控制器型號 Controller Model	控制介面 Control Mode	特點 Features	電氣規格 Electrical Spec.	詳細參閱 Reference Page
	XC100	<b>Pulse控制</b> Pulse Control Mode	Line driver 200k Hz Open collector 60k Hz 同時間只能使用一種。 Support Line driver and Open collector Max.pulse receiving speed 200k/60k Hz.	控制電路只能使用24V。 工作電壓DC24V， 額定電流 2A，峰值電流3A。 The voltage of control circuit is 24V only. Operating voltage DC24V, rated current 2A, peak current 3A.	P.197
		<b>I/O控制</b> I/O Control Mode	利用I/O變化，最多可以執行127個位置控制。 By I/O control, max. 127 positioning points, can be executed.		
		<b>通訊控制</b> Communication Control Mode	採Modbus的RS485通訊介面 (最大並接16台)及一組mini USB (TOYO-Single專用)。 Use Modbus as the interface of RS485 (connect max. 16 controllers) and 1 set mini USB. (special for TOYO-single)		

特色說明  
Built-in Guideway Slider Rod Cylinder  
CGTH 系列  
Built-in Guideway Rod Cylinder  
CGTY 系列  
Slider Cylinder  
CTH 系列  
Rod Cylinder  
CY 系列  
Miniature Cylinder  
CS 系列  
Electric Gripper  
CH 系列  
Electric Stopping Cylinder  
CB 系列  
Spinning Hollow Platform  
CNT 系列  
Spec of Controller  
控制器規格

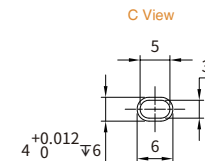
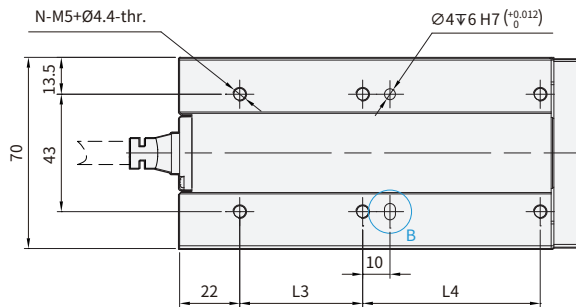
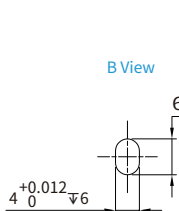
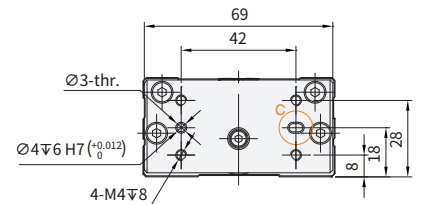
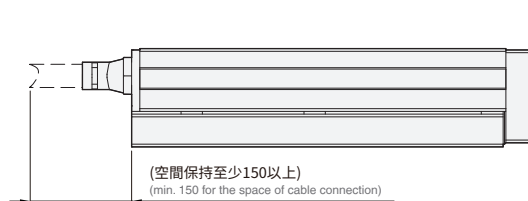
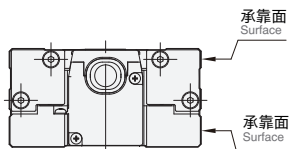
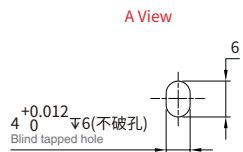
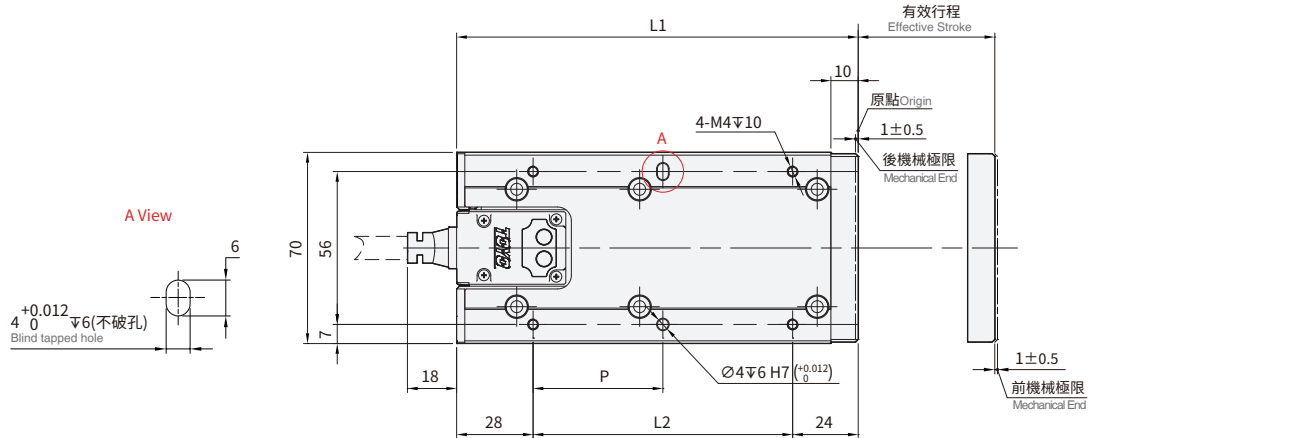
# DMG25 單軸 1-axis

## 螺桿驅動 Ball Screw Drive



CAD圖面可至www.toyorobot.com下載  
Please download the CAD file from TOYO's website: www.toyorobot.com

(單位 Unit : mm)



有效行程 Stroke	L1	L2	L3	L4	P	N	*Weight(g)
50	122	70	0	85	35	4	80
75	147	95	45	65	47.5	6	92
100	172	120	57.5	77.5	125	6	103

\*重量包含本體與馬達 \*Weight of model with motor.

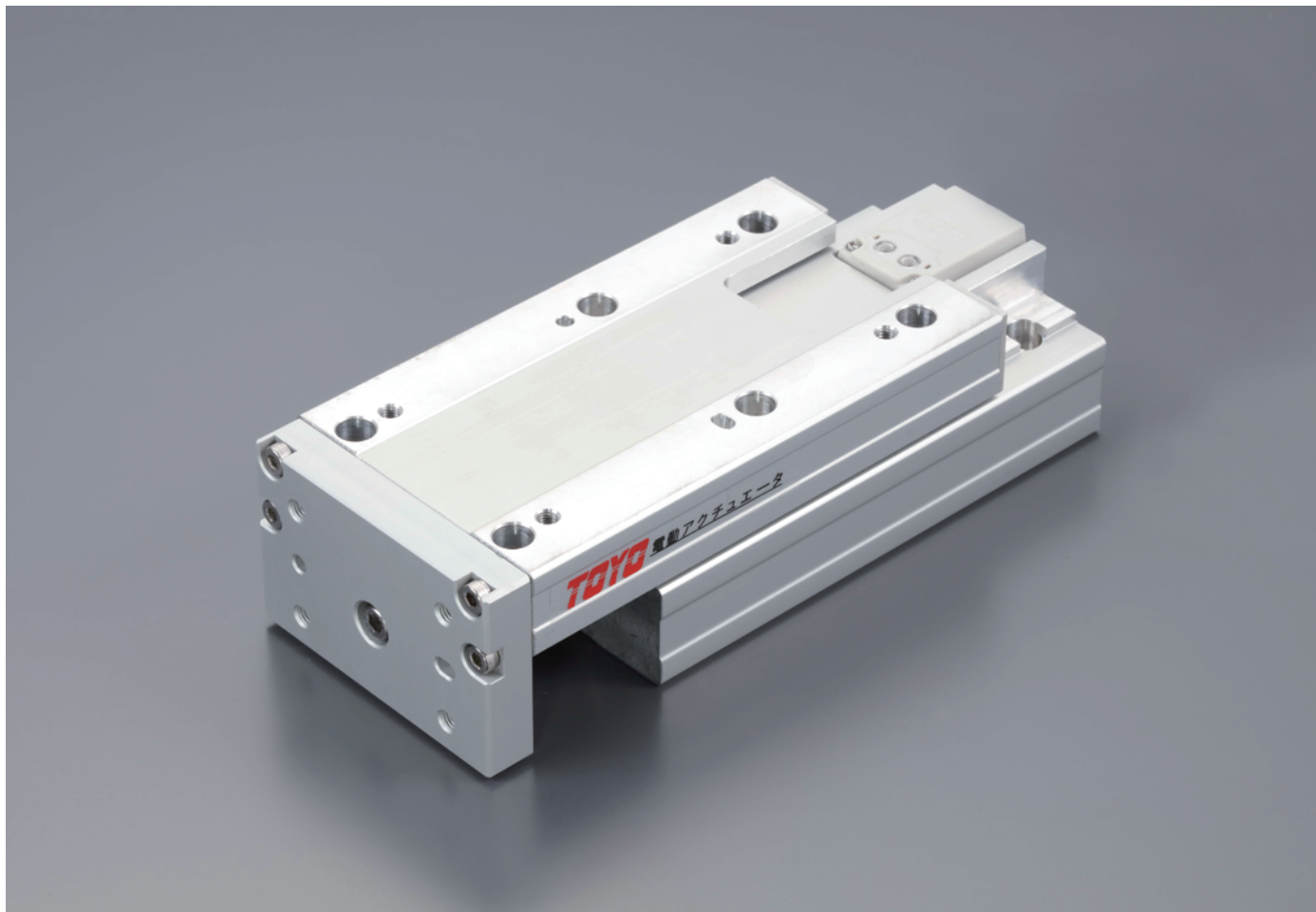




# DMG40

單軸  
1-axis

## 螺桿驅動 Ball Screw Drive



最大行程  
Maximum Stroke

100mm

最高速度  
Maximum Speed

200mm/s

馬達容量  
Motor Dimension

40W

滾珠螺桿  
Ball Screw

Ø10mm

### 型號表示方式 Ordering Method

# DMG40 - L2 - 100 - XC100 - 03 - N1 - A001

本體型號  
Model

特注式樣  
Customization Order No.

螺桿導程  
Ball Screw Lead

2	2mm
6	6mm
12	12mm

行程  
Stroke

50	50mm
75	75mm
100	100mm

對應控制器  
Corresponding Controller

TC100

電纜線長  
Cable Length

01	1m
03	3m
05	5m
10	10m

\*標配3m  
Standard:3m

I/O線種類

Kind of I/O Cable

-	標準I/O彩虹排線 I/O Cable
N1	隔離I/O線 Shielded I/O Cable

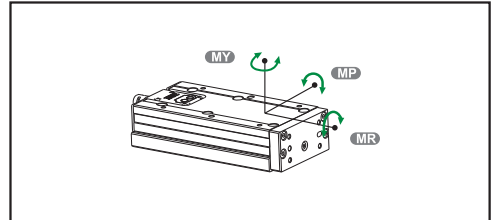
\*標配1.5m  
Standard:1.5m

**基本仕様 Specification**

規格 Spec	位置重複精度 Repeatability (mm)	±0.02			
	螺桿導程 Ball Screw Lead (mm)	2	6	12	
	最高速度 Maximum Speed (mm/s)※1	33.3	100	200	
	最大可搬重量 Maximum Payload	水平使用 Horizontal (kg)	15	9	6
		垂直使用 Vertical (kg)	4	3	2
	定格推力 Rated Thrust (N)	427	142	71	
標準行程 Stroke / Pitch (mm)	50 / 75 / 100				
部品 Parts	馬達容量 Motor Output (W)	40			
	滾珠螺桿規格 Ball Screw Spec	C7 Ø10mm			

※1 此處最高速度為軟體移動速度設定為100%時。  
The maximum speed shown here is when software speed setting is 100%.

**靜態容許負載慣量 Static Loading Moment**



水平使用時 For horizontal use (單位 Unit:N.m)

<b>MY</b>	8.95
<b>MP</b>	8.95
<b>MR</b>	33.19

※力距表所表示的數據，代表重心。  
The torque value in the chart indicate the center of gravity.  
※符合型錄規範的正常使用下，保證壽命為5500萬次。  
Operation life is 55 million times when the product is using under the specified conditions.

**對應控制器一覽表 Corresponding Controller Chart**

外觀 Exterior	控制器型號 Controller Model	控制介面 Control Mode	特點 Features	電氣規格 Electrical Spec.	詳細參閱 Reference Page
	XC100	<b>Pulse控制</b> Pulse Control Mode Line driver 200k Hz Open collector 60k Hz 同時只能使用一種。 Support Line driver and Open collector Max.pulse receiving speed 200k/60k Hz.	利用I/O變化，最多可以執行127個位置控制。 By I/O control, max. 127 positioning points, can be executed.	控制電路只能使用24V。 工作電壓DC24V，額定電流2A，峰值電流3A。 The voltage of control circuit is 24V only. Operating voltage DC24V, rated current 2A, peak current 3A.	P.197
		<b>I/O控制</b> I/O Control Mode			
		<b>通訊控制</b> Communication Control Mode 採Modbus的RS485通訊介面(最大並接16台)及一組mini USB (TOYO-Single專用)。 Use Modbus as the interface of RS485 (connect max. 16 controllers) and 1 set mini USB. (special for TOYO-single)			



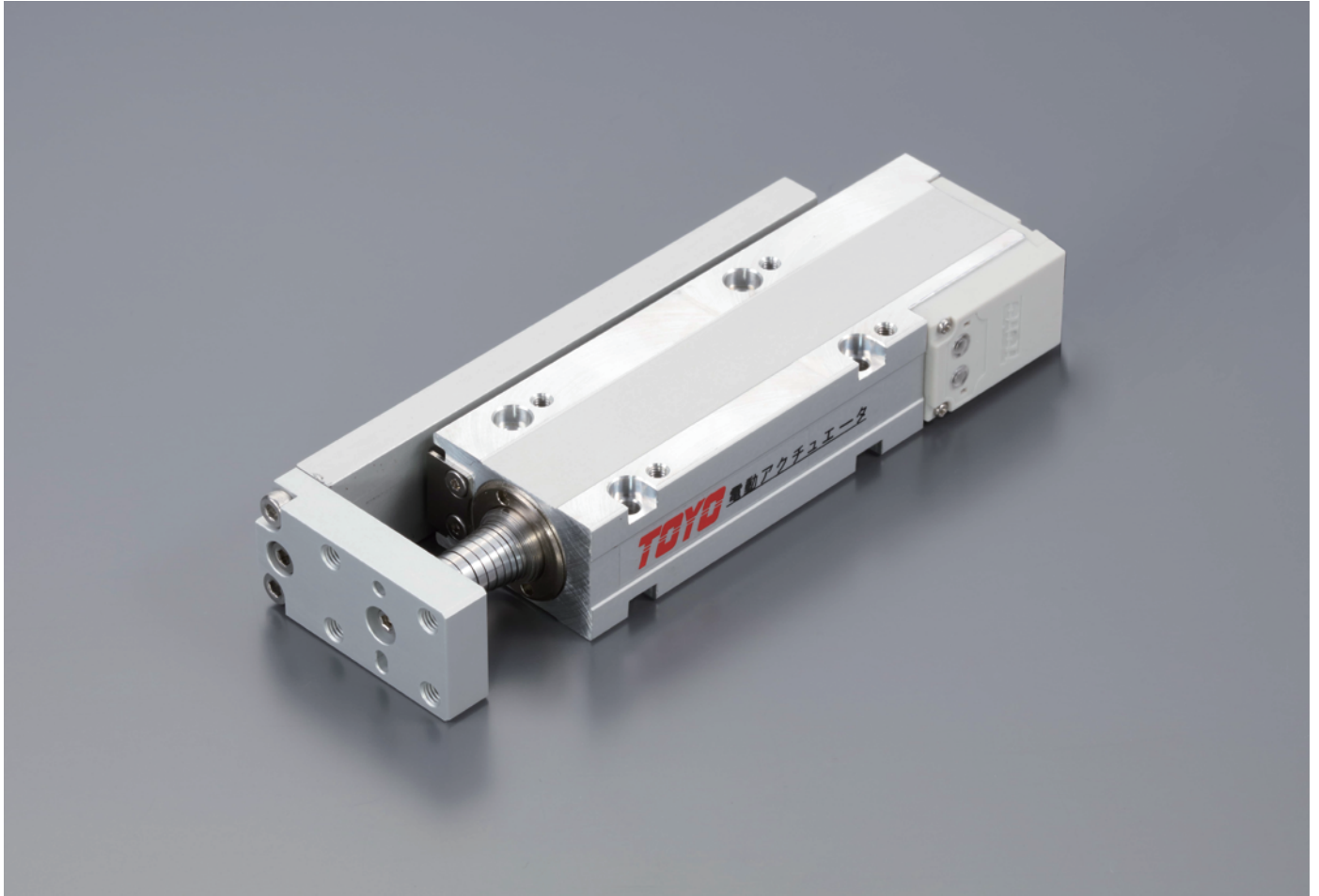
## Memo

特色說明  
 Feature Description  
 Built-in Guideway Slider Cylinder  
 CGTH 系列  
 Built-in Guideway Rod Cylinder  
 CGTY 系列  
 Slider Cylinder  
 CTH 系列  
 Rod Cylinder  
 CY 系列  
 Miniature Cylinder  
 CS 系列  
 Electric Gripper  
 CH 系列  
 Electric Stopping Cylinder  
 CB 系列  
 Spinning Hollow Platform  
 CNT 系列  
 Spec of Controller  
 控制器規格

# DMH25

單軸  
1-axis

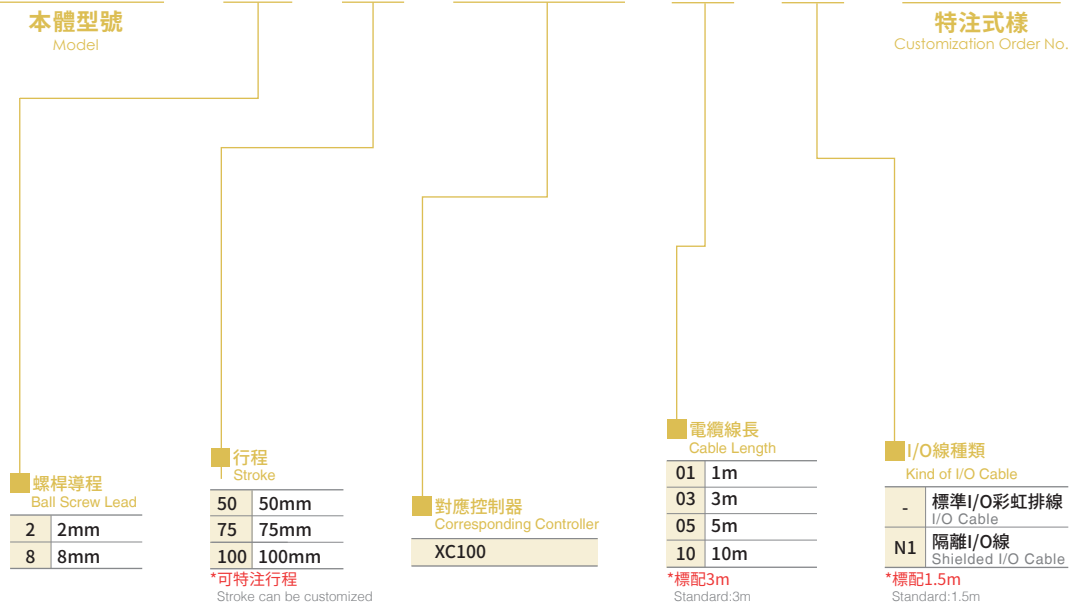
## 螺桿驅動 Ball Screw Drive



<b>最大行程</b> Maximum Stroke <b>100mm</b>	<b>最高速度</b> Maximum Speed <b>33.3mm/s</b>	<b>馬達容量</b> Motor Dimension <b>25W</b>	<b>滾珠螺桿</b> Ball Screw <b>∅6mm</b>
--	--	---	---------------------------------------

### 型號表示方式 Ordering Method

# DMH25 - L2 - 50 - XC100 - 03 - N1 - 0001



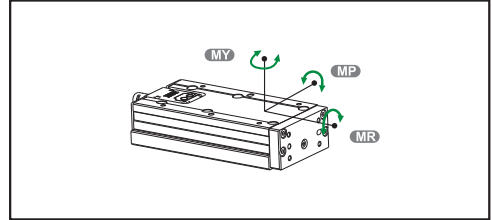
免費服務專線：大陸 400-875-0009 台灣 0800-800-893  
Toll-Free Number China Taiwan

基本仕様 Specification

規格 Spec	位置重複精度 Repeatability (mm)	±0.02		
	螺桿導程 Ball Screw Lead (mm)	2	8	
	最高速度 Maximum Speed (mm/s)※1	33.3	133.3	
	最大可搬重量 Maximum Payload	水平使用 Horizontal (kg)	6	3
		垂直使用 Vertical (kg)	1.5	1
	定格推力 Rated Thrust (N)	160	40	
標準行程 Stroke / Pitch (mm)	50 / 75 / 100			
部品 Parts	馬達容量 Motor Output (W)	25		
	滾珠螺桿規格 Ball Screw Spec	C7 Ø6mm		

※1 此處最高速度為軟體移動速度設定為100%時。  
The maximum speed shown here is when software speed setting is 100%.

靜態容許負載慣量 Static Loading Moment



水平使用時 For horizontal use (單位 Unit:N.m)

MY	5.86
MP	5.86
MR	23.12

※力距表所表示的數據，代表重心。  
The torque value in the chart indicate the center of gravity.  
※符合型錄規範的正常使用下，保證壽命為5500萬次。  
Operation life is 55 million times when the product is using under the specified conditions.

對應控制器一覽表 Corresponding Controller Chart

外觀 Exterior	控制器型號 Controller Model	控制介面 Control Mode	特點 Features	電氣規格 Electrical Spec.	詳細參閱 Reference Page
	XC100	<b>Pulse控制</b> Pulse Control Mode	Line driver 200k Hz Open collector 60k Hz 同時間只能使用一種。 Support Line driver and Open collector Max.pulse receiving speed 200k/60k Hz.	控制電路只能使用24V。 工作電壓DC24V， 額定電流 2A，峰值電流3A。  The voltage of control circuit is 24V only. Operating voltage DC24V, rated current 2A, peak current 3A.	P.197
		<b>I/O控制</b> I/O Control Mode	利用I/O變化，最多可以執行127個位置控制。 By I/O control, max. 127 positioning points, can be executed.		
		<b>通訊控制</b> Communication Control Mode	採Modbus的RS485通訊介面(最大並接16台)及一組mini USB (TOYO-Single專用)。 Use Modbus as the interface of RS485 (connect max. 16 controllers) and 1 set mini USB. (special for TOYO-single)		

特色說明  
 Feature Description  
 CGTH 系列  
 Built-in Guideway Slider Cylinder  
 CGTY 系列  
 Built-in Guideway Rod Cylinder  
 CTH 系列  
 Slider Cylinder  
 CY 系列  
 Rod Cylinder  
 CS 系列  
 Miniature Cylinder  
 CH 系列  
 Electric Gripper  
 CB 系列  
 Electric Stopping Cylinder  
 CNT 系列  
 Spinning Hollow Platform  
 控制器規格  
 Spec. of Controller

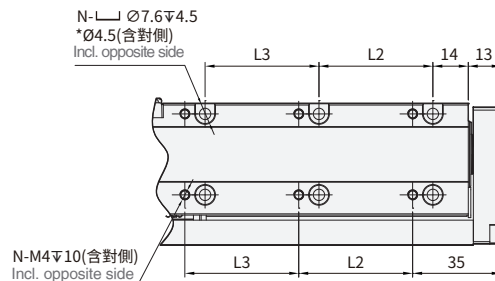
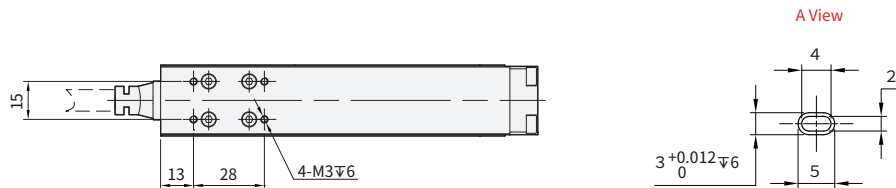
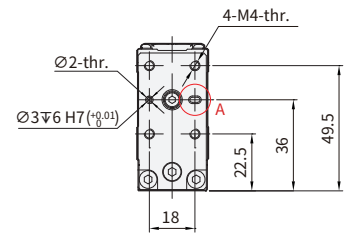
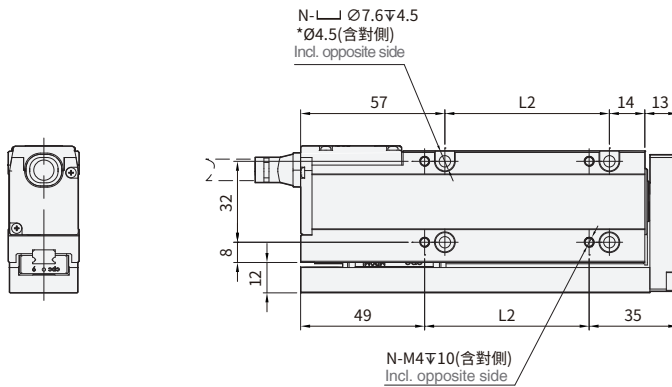
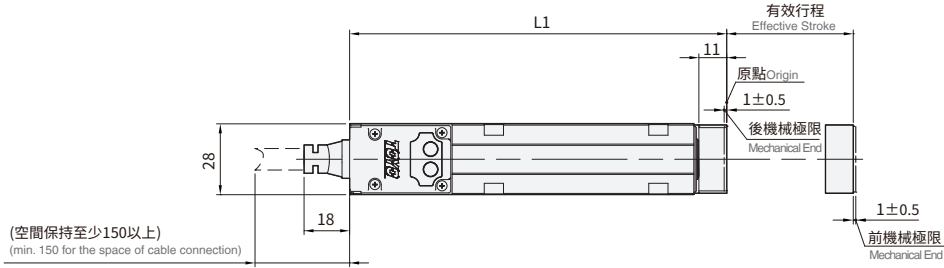
# DMH25 單軸 1-axis

# 螺桿驅動 Ball Screw Drive



CAD圖面可至www.toyorobot.com下載  
 Please download the CAD file from TOYO's website: www.toyorobot.com

(單位 Unit : mm)



100行程固定孔示意

有效行程 Stroke	L1	L2	L3	N	*Weight(g)
50	124	40	0	8	57
75	149	65	0	8	60
100	174	45	45	12	63

\*重量包含本體與馬達 \*Weight of model with motor.

免費服務專線：大陸 400-875-0009 台灣 0800-800-893  
 Toll-Free Number China Taiwan

# Memo

特色說明  
Feature Description

Built-in Guideway Slider Cylinder  
CGTH 系列

Built-in Guideway Rod Cylinder  
CGTY 系列

Slider Cylinder  
CTH 系列

Rod Cylinder  
CY 系列

Miniature Cylinder  
CS 系列

Electric Gripper  
CH 系列

Electric Stopping Cylinder  
CB 系列

Spinning Hollow Platform  
CNT 系列

Spec of Controller  
控制器規格

CS

CSH20

DMH25

CSS20

CSJ20

CSB20



特色說明  
Feature Description

Built-in Guideway Slider Cylinder  
CGTH 系列

Built-in Guideway Rod Cylinder  
CGTY 系列

Slider Cylinder  
CTH 系列

Rod Cylinder  
CY 系列

Miniature Cylinder  
CS 系列

Electric Gripper  
CH 系列

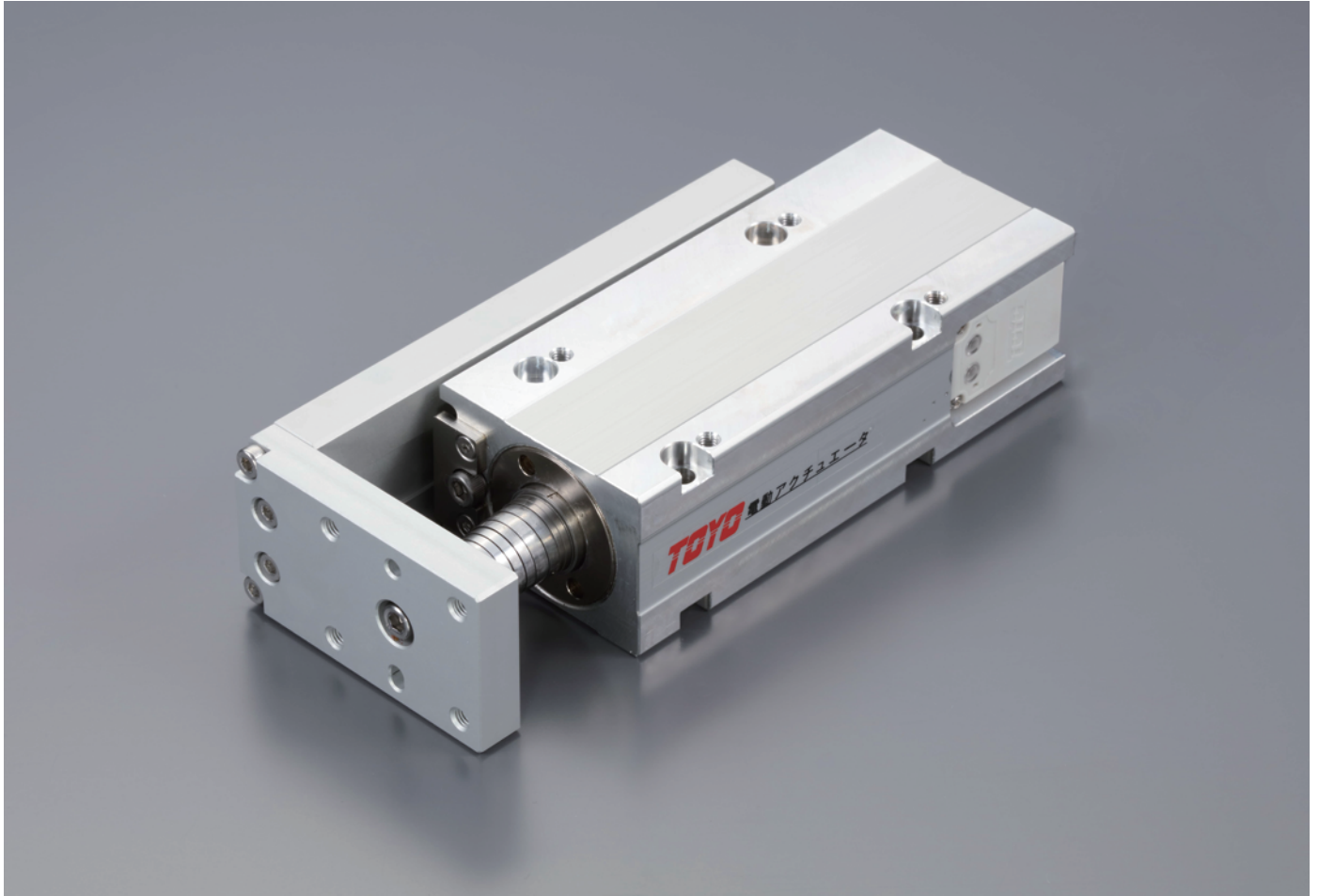
Electric Stopping Cylinder  
CB 系列

Spinning Hollow Platform  
CNT 系列

控制器規格  
Spec of Controller

# DMH40 單軸 1-axis

## 螺桿驅動 Ball Screw Drive



<b>最大行程</b> Maximum Stroke <b>100mm</b>	<b>最高速度</b> Maximum Speed <b>200mm/s</b>	<b>馬達容量</b> Motor Dimension <b>40W</b>	<b>滾珠螺桿</b> Ball Screw <b>Ø10mm</b>
--	---	---	--

### 型號表示方式 Ordering Method

# DMH40 - L2 - 100 - XC100 - 03 - N1 - A001

本體型號  
Model

特注式樣  
Customization Order No.

■ 螺桿導程  
Ball Screw Lead

2	2mm
6	6mm
12	12mm

■ 行程  
Stroke

50	50mm
75	75mm
100	100mm

■ 對應控制器  
Corresponding Controller

TC100
-------

■ 電纜線長  
Cable Length

01	1m
03	3m
05	5m
10	10m

\*標配3m  
Standard:3m

■ I/O線種類  
Kind of I/O Cable

-	標準I/O彩虹排線 I/O Cable
N1	隔離I/O線 Shielded I/O Cable

\*標配1.5m  
Standard:1.5m

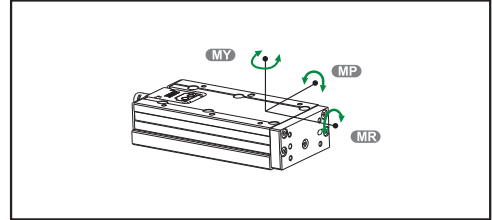
免費服務專線：大陸 400-875-0009 台灣 0800-800-893  
Toll-Free Number China Taiwan

基本仕様 Specification

規格 Spec	位置重複精度 Repeatability (mm)	±0.02			
	螺桿導程 Ball Screw Lead (mm)	2	6	12	
	最高速度 Maximum Speed (mm/s)※1	33.3	100	200	
	最大可搬重量 Maximum Payload	水平使用 Horizontal (kg)	12	8	5
		垂直使用 Vertical (kg)	3	2.5	2
	定格推力 Rated Thrust (N)	427	142	71	
標準行程 Stroke / Pitch (mm)	50 / 75 / 100				
部品 Parts	馬達容量 Motor Output (W)	40			
	滾珠螺桿規格 Ball Screw Spec	C7 Ø10mm			

※1 此處最高速度為軟體移動速度設定為100%時。  
The maximum speed shown here is when software speed setting is 100%.

靜態容許負載慣量 Static Loading Moment



水平使用時 For horizontal use (單位 Unit:N.m)

MY	8.95
MP	8.95
MR	33.19

※力距表所表示的數據，代表重心。  
The torque value in the chart indicate the center of gravity.  
※符合型錄規範的正常使用下，保證壽命為5500萬次。  
Operation life is 55 million times when the product is using under the specified conditions.

對應控制器一覽表 Corresponding Controller Chart

外觀 Exterior	控制器型號 Controller Model	控制介面 Control Mode	特點 Features	電氣規格 Electrical Spec.	詳細參閱 Reference Page
	XC100	<b>Pulse控制</b> Pulse Control Mode	Line driver 200k Hz Open collector 60k Hz 同時間只能使用一種。 Support Line driver and Open collector Max.pulse receiving speed 200k/60k Hz.	控制電路只能使用24V。 工作電壓DC24V， 額定電流 2A，峰值電流3A。 The voltage of control circuit is 24V only. Operating voltage DC24V, rated current 2A, peak current 3A.	P.197
		<b>I/O控制</b> I/O Control Mode	利用I/O變化，最多可以執行127個 位置控制。 By I/O control, max. 127 positioning points, can be executed.		
		<b>通訊控制</b> Communication Control Mode	採Modbus的RS485通訊介面 (最大並接16台)及一組mini USB (TOYO-Single專用)。 Use Modbus as the interface of RS485 (connect max. 16 controllers) and 1 set mini USB. (special for TOYO-single)		

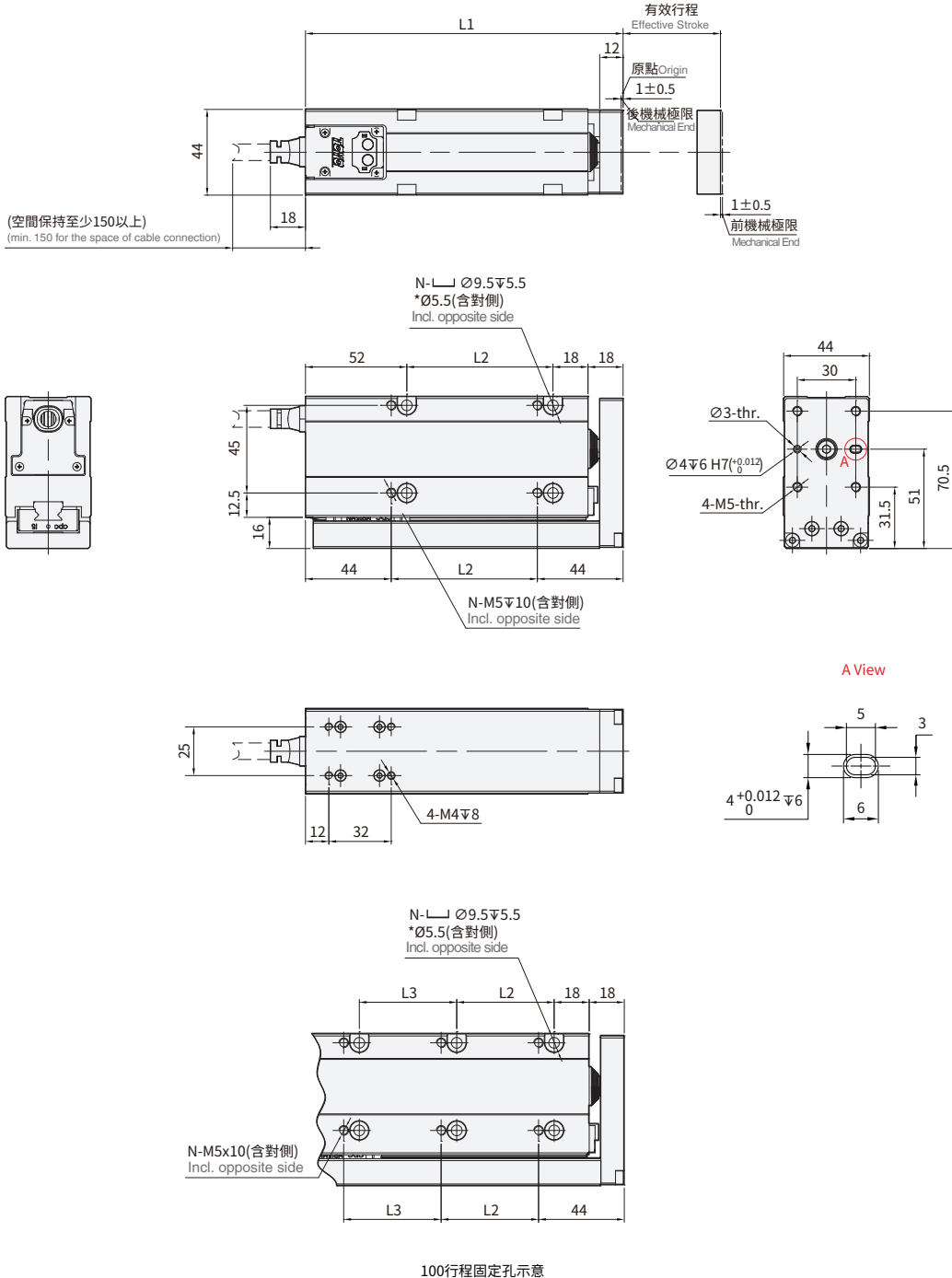
# DMH40 單軸 1-axis

## 螺桿驅動 Ball Screw Drive



CAD圖面可至www.toyorobot.com下載  
Please download the CAD file from TOYO's website: www.toyorobot.com

(單位 Unit : mm)



有效行程 Stroke	L1	L2	L3	N	*Weight(g)
50	138	50	0	8	138
75	163	75	0	8	144
100	188	50	50	12	151

\*重量包含本體與馬達 \*Weight of model with motor.

免費服務專線：大陸 **400-875-0009** 台灣 **0800-800-893**  
Toll-Free Number China Taiwan

# Memo

特色說明 Feature Description	Built-in Guideway Slider Cylinder	Built-in Guideway Rod Cylinder	Slider Cylinder	Rod Cylinder	Miniature Cylinder	Electric Gripper	Electric Stopping Cylinder	Spinning Hollow Platform	控制器規格 Spec of Controller
	CGTH 系列	CGTY 系列	CTH 系列	CY 系列	CS 系列	CH 系列	CB 系列	CNT 系列	CS
	CSH20	DMH40	CSS20	CSJ20	CSB20				