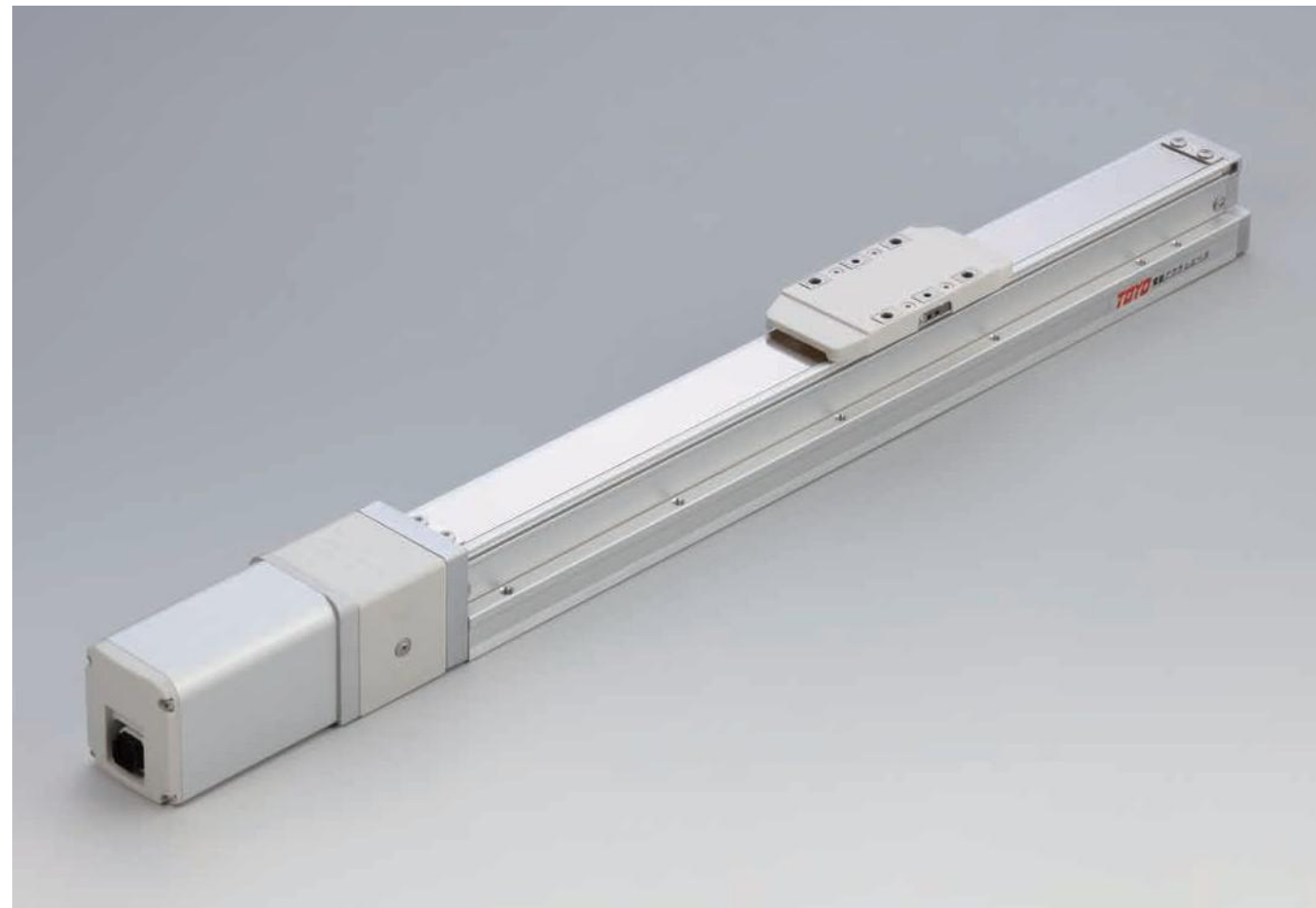


CGTH5



螺桿驅動 Ball Screw Drive

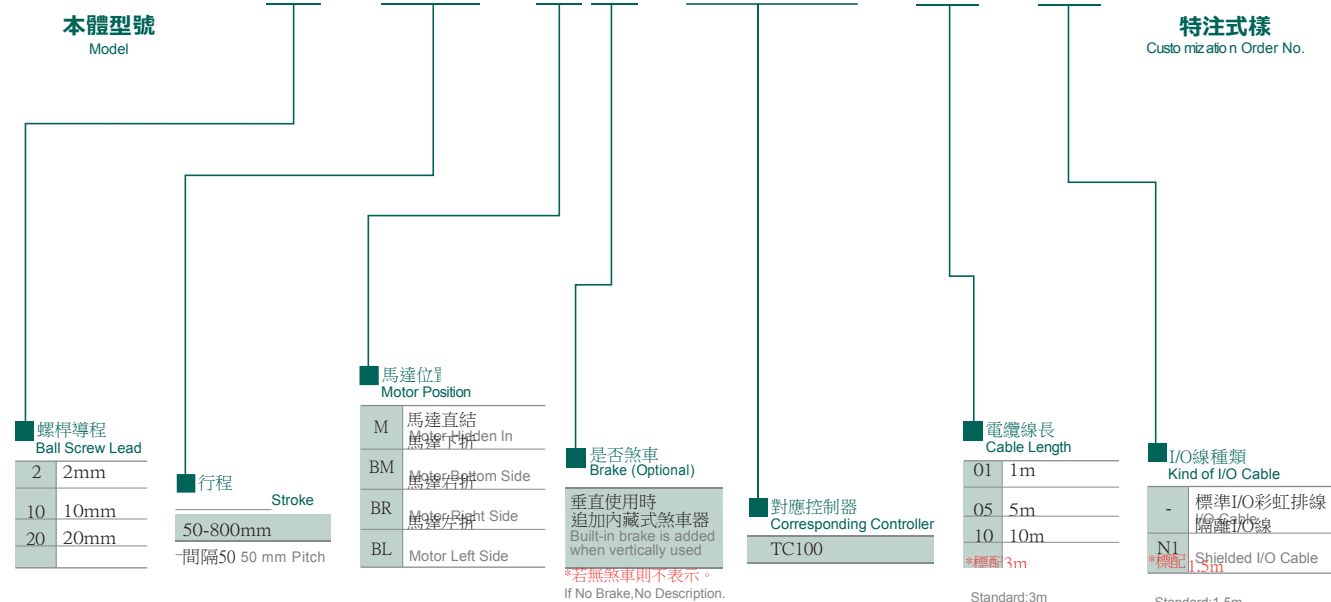
免費服務專線：大陸 400-875-0009 台灣 0800-800-893
Toll-Free Number China 400-875-0009 Taiwan 0800-800-893



最大行程 Maximum Stroke 800mm
最高速度 Maximum Speed 1102mm/s
馬達尺寸 Motor Dimens 42□mm
滾珠螺桿 Ball Screw ø12mm

型號表示方式 Ordering Method

CGTH5 - L5 - 100 - M B - TC100 - 03 - N1 - 0001

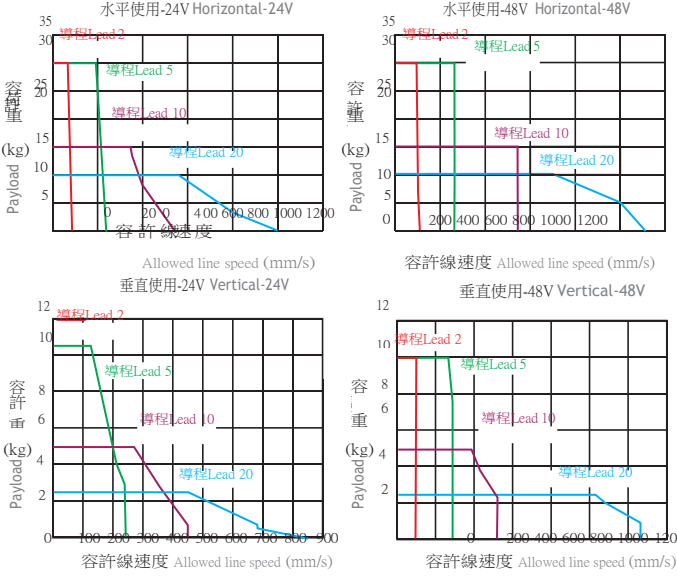


基本仕様 Specification

位置重複精度 Repeatability (mm)	±0.01				
	螺桿導程 Ball Screw Lead (mm)	2	5	10	20
最高速度 Maximum Speed (mm/s)※1※2	水平使用 Horizontal	≤109	≤273	≤538	≤1102
	垂直使用 Vertical	≤108	≤269	≤538	≤1093
最大可搬重量 Maximum Payload※2	水平使用 Horizontal (kg)	≤30	≤30	≤15	≤10
	垂直使用 Vertical (kg)	≤10	≤10	≤5	≤2.5
定額推力 Rated Thrust (N)	1147 459 229 115				
標準行程 Stroke / Pitch (mm)※3	50-800mm/50 間隔 50 mm Pitch				
馬達尺寸 Motor Dimension (mm)	42□				
滾珠螺桿規格 Ball Screw Spec	C7φ12mm				

※1 最高速度及最大荷重無法同時存在，選用前請詳見速度-荷重曲線圖。
The maximum speed and maximum payload cannot exist at the same time. Please refer to diagram of Speed and payload curve before using.
※2 行程超過600mm時，會產生螺桿蠕動，此現象將速度降低。詳細請參閱P101頁說明。
When the stroke is over 550mm, the run-out of the ballscrew will occur. We recommend to low down the working speed under this circumstances. Please refer to P101 for details.

速度-荷重曲線圖 Speed-Payload Curve Diagram



容許負載力距表 Allowable Moment

安裝方式	導程 Lead	A	B	C
水平安裝 Horizontal Installation	2	10kg	1290	129 180
	5	9kg	1140	114 155
	10	6kg	1414	59 204
壁掛安裝 Wall Installation	2	10kg	180	129 1290
	5	9kg	155	114 1140
	10	6kg	204	159 1414
垂直安裝 Vertical Installation	2	5.4kg	257	257
	5	4.5kg	277	277
	10	0.9kg	1120	1120

靜態容許負載慣量 Static Loading Moment

慣量	值
MY	103
MP	103
MR	144

The torque value in the chart indicate the center of gravity.
※符合型錄規範的正常使用下，保證壽命為10000公里。
Operation life is 10,000km when the product is using under the specified conditions.
※倒吊使用無法套用標準規範，如有需求請洽詢我司業務。
Data information is not for ceiling-mount inverse use. Contact us for the details if you want to apply ceiling-mount inverse usage.

對應控制器一覽表 Corresponding Controller Chart

外觀 Exterior	控制器型號 Controller Model	控制介面 Control Mode	特點 Features	電氣規格 Electrical Spec.	詳細參閱 Reference Page
	TC100	Pulse控制 Pulse Control Mode	Lin driver 200k Hz Open collector 60k Hz 同時只能使用一種。 Support Line driver and Open collector Max.pulse receiving speed 200k/60k Hz.	控制電路只能使用24V 額定 工作 壓DC24V， 電流 2A 峰值電流3A 額定 作電壓DC48V， 電流 1A 峰值電流2A。 使用DC48V時在相同扭力下， 轉速會提升。詳細內容請跟服務 窗口連絡。 The voltage of control circuit is 24V only.	P.175
		I/O控制 I/O Control Mode	利用I/O變化，最多可以執行127個 位置控制。 By I/O control, max. 127 positioning points, can be executed.	Operating voltage DC24V, rated current 2A, peak current 3A.	
		通訊控制 Communication Control Mode	採Modbus的RS485通訊介面 (最大並接16台)及一組mini USB (TOYO-Single專用)。 Use Modbus as the interface of RS485 (connect max. 16 controllers) and 1 set mini USB (special for TOYO-Single).	Operating voltage DC48V, rated current 1A, peak current 2A. When the voltage is DC48V but same torque, the rotation speed will be raised. Please contact your service window to details.	

CGTH5



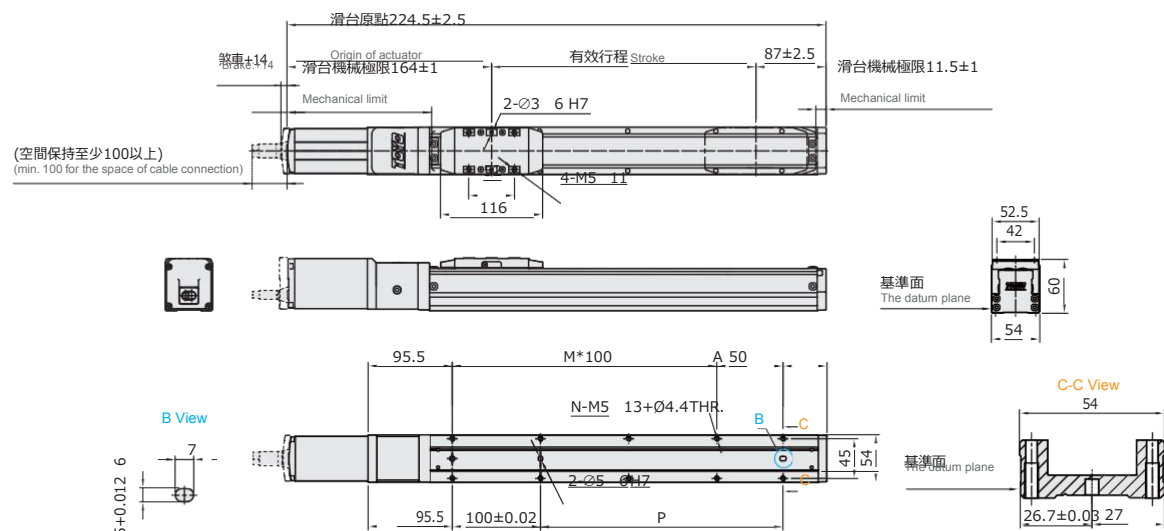
螺桿驅動 Ball Screw Drive

免費維修專線：大陸 400-875-0009 台灣 0800-800-893

M 馬達直結 Motor Hidden In

CAD圖面可至www.toyorobot.com下載
Please download the CAD file from TOYO's website: www.toyorobot.com

(單位 Unit : mm)



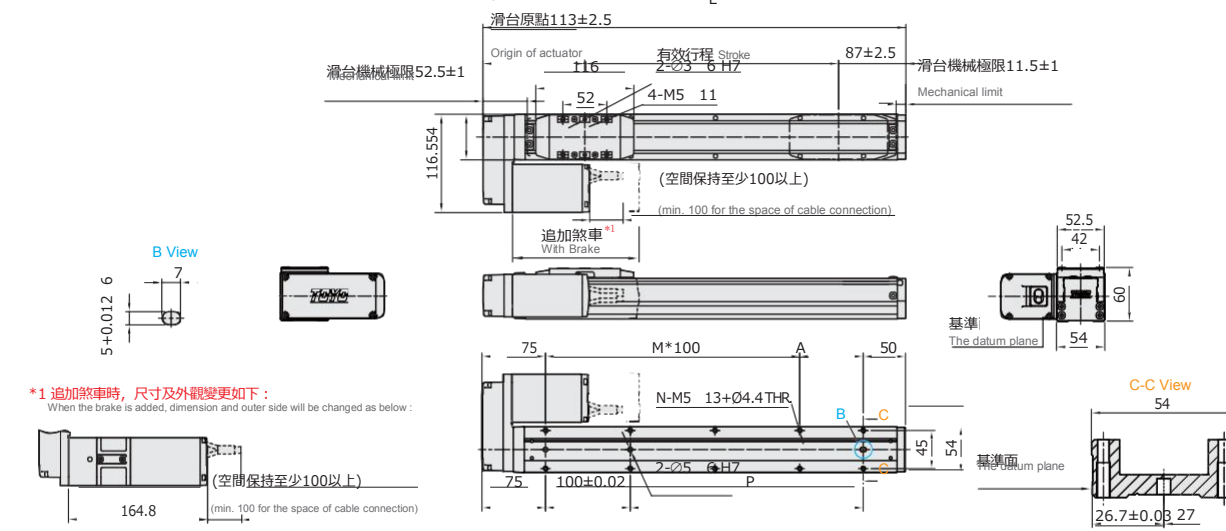
有效行程 Stroke	50	100	150	200	250	300	350	400	450	500	550	600	650	700	750	800
L	361.5	411.5	461.5	511.5	561.5	611.5	661.5	711.5	761.5	811.5	861.5	911.5	961.5	1011.5	1061.5	1111.5
A	25	75	25	75	25	75	25	75	25	75	25	75	25	75	25	75
M	1	1	2	2	3	3	4	4	5	5	6	6	7	7	8	8
N	6	6	8	8	10	10	12	12	14	14	16	16	18	18	20	20
P	25	75	125	175	225	275	325	375	425	475	525	575	625	675	725	775
*Weight(kg)	1.97	2.18	2.4	2.62	2.83	3.05	3.27	3.48	3.7	3.92	4.13	4.35	4.57	4.78	5	5.22

*重量包含本體與馬達。 Weight of model with motor.

BL 馬達左折 Motor Left Side

CAD圖面可至www.toyorobot.com下載
Please download the CAD file from TOYO's website: www.toyorobot.com

(單位 Unit : mm)



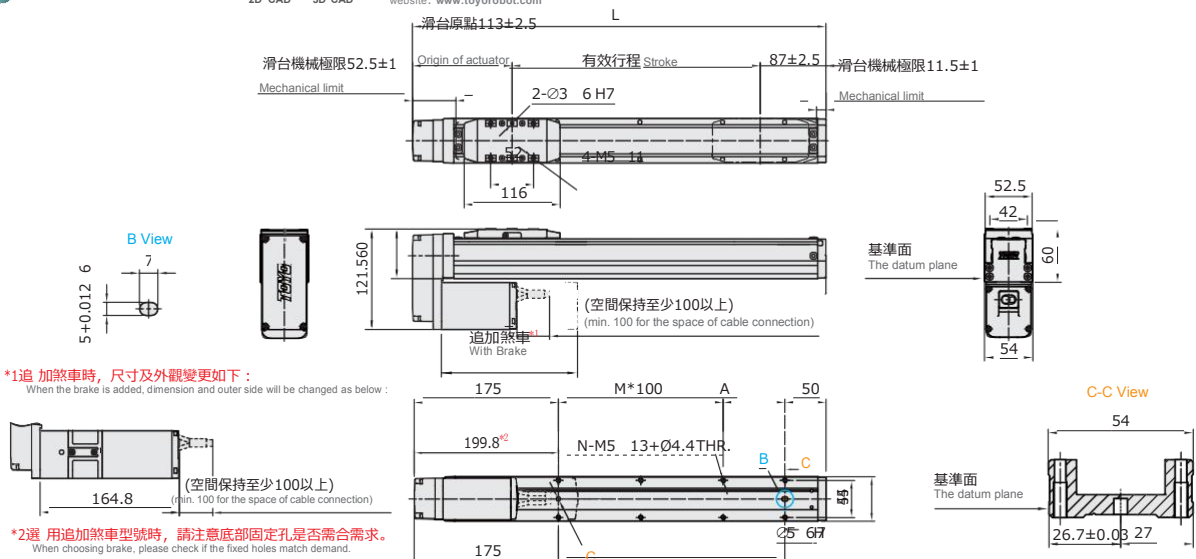
有效行程 Stroke	50	100	150	200	250	300	350	400	450	500	550	600	650	700	750	800
L	250	300	350	400	450	500	550	600	650	700	750	800	850	900	950	1000
A	25	75	25	75	25	75	25	75	25	75	25	75	25	75	25	75
M	1	1	2	2	3	3	4	4	5	5	6	6	7	7	8	8
N	6	6	8	8	10	10	12	12	14	14	16	16	18	18	20	20
P	25	75	125	175	225	275	325	375	425	475	525	575	625	675	725	775
*Weight(kg)	2.34	2.54	2.73	2.93	3.13	3.32	3.52	3.72	3.91	4.11	4.31	4.5	4.7	4.9	5.09	5.29

*重量包含本體與馬達。 Weight of model with motor.

BM 馬達下折 Motor Bottom Side

CAD圖面可至www.toyorobot.com下載
Please download the CAD file from TOYO's website: www.toyorobot.com

(單位 Unit : mm)



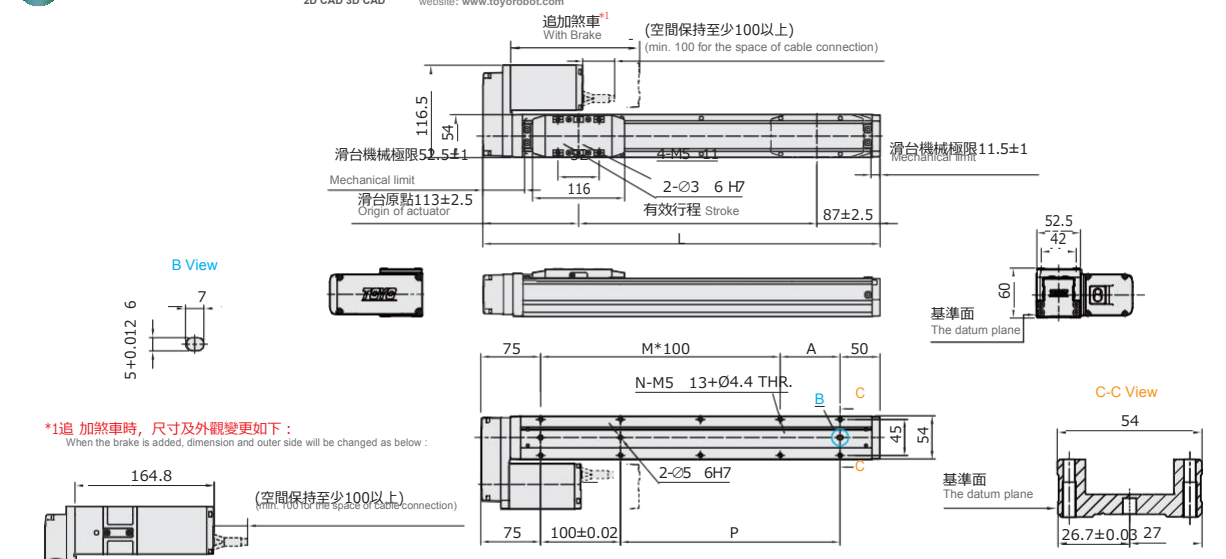
有效行程 Stroke	50	100	150	200	250	300	350	400	450	500	550	600	650	700	750	800
L	250	300	350	400	450	500	550	600	650	700	750	800	850	900	950	1000
A	25	75	25	75	25	75	25	75	25	75	25	75	25	75	25	75
M	0	0	1	1	2	2	3	3	4	4	5	5	6	6	7	7
N	4	4	6	6	8	8	10	10	12	12	14	14	16	16	18	18
P	25	75	125	175	225	275	325	375	425	475	525	575	625	675	725	775
*Weight(kg)	2.34	2.54	2.73	2.93	3.13	3.32	3.52	3.72	3.91	4.11	4.31	4.5	4.7	4.9	5.09	5.29

*重量包含本體與馬達。 Weight of model with motor.

BR 馬達右折 Motor Right Side

CAD圖面可至www.toyorobot.com下載
Please download the CAD file from TOYO's website: www.toyorobot.com

(單位 Unit : mm)



有效行程 Stroke	50	100	150	200	250	300	350	400	450	500	550	600	650	700	750	800
L	250	300	350	400	450	500	550	600	650	700	750	800	850	900	950	1000
A	25	75	25	75	25	75	25	75	25	75	25	75	25	75	25	75
M	1	1	2	2	3	3	4	4	5	5	6	6	7	7	8	8
N	6	6	8	8	10	10	12	12	14	14	16	16	18	18	20	20
P	25	75	125	175	225	275	325	375	425	475	525	575	625	675	725	775
*Weight(kg)	2.34	2.54	2.73	2.93	3.13	3.32	3.52	3.72	3.91	4.11	4.31	4.5	4.7	4.9	5.09	5.29

*重量包含本體與馬達。 Weight of model with motor.