

IRB 2600

ABB进一步扩展中端机器人系列



“锋芒一代”机器人第二种型号IRB 2600携增强创新功能问世。该机型机身紧凑，负载能力强，设计优化，适合弧焊、物料搬运、上下料等目标应用。提供三种子型号，可灵活选择落地、壁挂、支架、斜置、倒置等安装方式。

精度更高

IRB 2600的精度为同类产品之最，其操作速度更快，废品率更低，在扩大产能、提升效率方面，将起到举足轻重的作用，尤其适合弧焊等工艺应用。其高精度由专利的TrueMove™运动控制软件实现。

周期更短

IRB 2600采用优化设计，机身紧凑轻巧，节拍时间与行业标准相比最多可缩减25%。专利的QuickMove™运动控制软件使其加速度达到同类最高，并实现速度最大化，从而提高产能与效率。

范围超大

IRB 2600工作范围超大，安装方式灵活，可轻松直达目标设备，不会干扰辅助设备。优化机器人安装，是提升生产效率的有效手段。模拟最佳工艺布局时，其灵活的安装方式能带来极大的便利。

设计紧凑

IRB 2600的底座同IRB 4600一样小，可与目标设备靠得更近，从而缩小整个工作站的占地面积。这款机器人经过专门设计，使其下臂能够在正下方操作。

防护最佳

ABB工业机器人的防护等级在业内处于领先水平。IRB 2600标准型达到IP67防护等级，可选配铸造专家II代。

主要应用

- 弧焊
- 装配
- 物料搬运
- 上下料
- 物料移除
- 清洁/喷雾
- 涂胶
- 包装

特性

机器人版本 (IRB)	工作范围 (m)	负载能力 (kg)	手臂负载 (Nm)
IRB 2600-20/1.65	1.65	20	轴4和轴5为6.3 轴6为16.7
IRB 2600-12/1.65	1.65	12	轴4和轴5为1.8 轴6为10.0
IRB 2600-12/1.85	1.85	12	轴4和轴5为1.8 轴6为10.0
轴数	6轴+3外轴(配备MultiMove功能最多可达36轴)		
防护	标配IP67; 可选配铸造专家II代		
安装方式	落地、壁挂、支架、斜置、倒置		
控制器类型	IRC5单柜型、IRC5双柜型		

性能

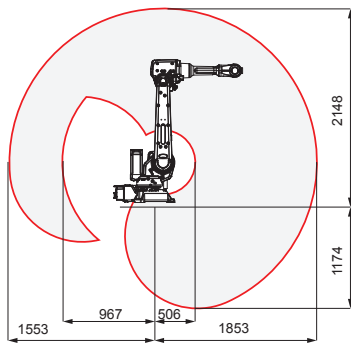
	重复定位精度 (mm)	重复路径精度 (mm)
IRB 2600-20/1.65	0.04	0.13
IRB 2600-12/1.65	0.04	0.14
IRB 2600-12/1.85	0.04	0.16

IRB 2600-20/1.65, IRB 2600-12/1.65

轴运动	工作范围	轴最大速度
轴1旋转	+180° 至 -180°	175°/s
轴2手臂	+155° 至 -95°	175°/s
轴3手腕	+75° 至 -180°	175°/s
轴4旋转	+175° 至 -175°	360°/s
轴5弯曲	+120° 至 -120°	360°/s
轴6翻转	+400° 至 -400°	500°/s

提供监控功能, 可防止设备因剧烈和频繁运动而产生过热。

IRB 2600-20/1.65, IRB 2600-12/1.65 工作范围图例



技术信息

电气连接	
电源电压	200-600V, 50/60Hz
功耗	3.4kW
物理参数	
机器人底座大小	676mm x 511 mm
高度 IRB 2600-20/1.65	1382mm
高度 IRB 2600-12/1.65	1382mm
高度 IRB 2600-12/1.85	1582mm
重量 IRB 2600-20/1.65	272kg
重量 IRB 2600-12/1.65	272kg
重量 IRB 2600-12/1.85	284kg
环境参数	
机械装置环境温度	
操作期间	+5°C (41°F) 至 +50°C (122°F)
运输和仓储中 (最长24小时)	-25°C* (13°F) 至 +55°C (131°F)
短期 (最长24小时)	最高+70°C (158°F)
相对湿度	恒温最高95%
噪声水平	最大69dB (A)
安全性	
	双回路监测, 紧急停机, 安全功能, 3位启动装置
辐射	
	EMC/EMI屏蔽
选配	
	铸造专家II代

数据和尺寸若有变更, 恕不另行通知。

IRB 2600-12/1.85

轴运动	工作范围	轴最大速度
轴1旋转	+180° 至 -180°	175°/s
轴2手臂	+155° 至 -95°	175°/s
轴3手腕	+75° 至 -180°	175°/s
轴4旋转	+175° 至 -175°	360°/s
轴5弯曲	+120° 至 -120°	360°/s
轴6翻转	+400° 至 -400°	500°/s

提供监控功能, 可防止设备因剧烈和频繁运动而产生过热。

IRB 2600-12/1.85 工作范围图例

