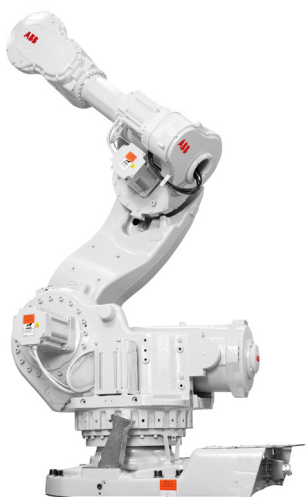


机器人技术

IRB 7600

开辟充满机遇的全新世界



IRB 7600有多种版本, 最大承重能力高达630kg, 适用于各行业重载应用场合。大转矩、大惯性、刚性结构以及卓越的加速性能等优良特性, 使这款市场主导产品获得了“动力机器人”的称号。

IRB 7600适用于各种行业的重物搬运作业, 尤其是重型夹具和零件的搬运、车身转动、发动机吊升、铸造或锻造车间内重型零件搬运、机械设备组件的装卸以及大重型托盘的搬运等。

在上述应用中, 惯性力矩非常高, 使得IRB 7600可以处理重型和大型部件。

SafeMove2

对于负载高达500kg的机器人而言, 确保人员安全、保护昂贵的设备免受意外事故的损害是一大挑战。因此, ABB开发了SafeMove2, 这是一种经过安全认证的机器人监控解决方案, 可在不影响安全的情况下实现柔性精密的机器人系统。它包括一系列先进的安全功能: 安全速度限制、安全静止监控、安全轴范围与位置和方向监控。

通过SafeMove2能够以较低的总投资成本实现机器人与工人之间的协作, 同时节省占地面积。

LeanID DressPack

IRB 7600可选配LeanID DressPack, 在更换产品等需要高度柔性的场景中, 该选配项可以提高许多复杂手腕运动的可能性。

特性与优点

- 可靠性强——正常运行时间长
- 安全性高——安全的投资
- 速度快——节拍时间短
- 精度高——零件生产质量稳定
- 功能强大——适用范围广
- 坚固耐用——适应严苛的生产环境
- 通用性——柔性集成和生产

—
规格 (无LeanID)

机器人版本 (IRB)	工作范围 (m)	负载能力 (kg)	重心 (mm)	手腕扭矩 (Nm)
IRB 7600-500/2.55	2.55	500	360	3010
IRB 7600-400/2.55	2.55	400	512	3010
IRB 7600-340/2.80	2.80	340	360	2750
IRB 7600-325/3.10	3.10	325	360	2680
IRB 7600-150/3.50*	3.50	150	360	1880
*IRB 7600-150/3.50 (装载 100kg)			1660	
所有型号均可额外增加负载。 上臂额外负载可达50kg (ID型除外), 第一轴框架额外负载可达250kg。				
轴数	6			
防护等级	标配: IP67; 选配: 铸造专家II代			
安装方式	落地			
控制器	IRC5单柜型, IRC5面板式控制器			

—
规格 (含LeanID)

机器人版本 (IRB)	工作范围 (m)	负载能力 (kg)	重心 (mm)	手腕扭矩 (Nm)
IRB 7600-500/2.55	没有LeanID			
IRB 7600-400/2.55	2.55	390	360	2938
IRB 7600-340/2.80	2.80	320	360	2759
IRB 7600-325/3.10	3.10	290	360	2629
IRB 7600-150/3.50	没有LeanID			
所有型号均可额外增加负载。 上臂额外负载可达50kg (ID型除外), 第一轴框架额外负载可达250kg。				
轴数	6			
防护等级	标配: IP67。选配: 铸造专家II代			
安装方式	落地			
控制器	IRC5单柜型, IRC5面板式控制器			

—
性能

	重复定位精度 (mm)	重复路径精度 (mm)
IRB 7600-500/2.55	0.10	0.30
IRB 7600-400/2.55	0.20	1.50
IRB 7600-340/2.80	0.30	0.25
IRB 7600-325/3.10	0.10	0.40
IRB 7600-150/3.50	0.20	0.60

技术信息

电气连接

电源电压	200-600V, 50/60Hz
能源消耗	3.4kW

物理参数

机器人底座尺寸	1206.5mm x 791mm
重量 (无 DressPack)	
IRB 7600-500/2.55	2400kg
IRB 7600-400/2.55	2400kg
IRB 7600-340/2.80	2425kg
IRB 7600-325/3.10	2440kg
IRB 7600-150/3.50	2450kg

环境参数

机械单元的环境温度

运行中	+5°C (41°F) 至 +50°C (122°F)
运输和短期仓储中 (最长24小时)	-25°C (13°F) 至 +55°C (131°F)
短时间耐温 (最长24小时)	最高+70°C (158°F)
相对湿度	最高95%
噪音水平	最高73 dB (A)
安全	带监控、紧急停和安全功能的双回路, 3位启动装置
扩展安全	SafeMove2
辐射	EMC/EMI 屏蔽
选配	铸造专家II代 LeanID

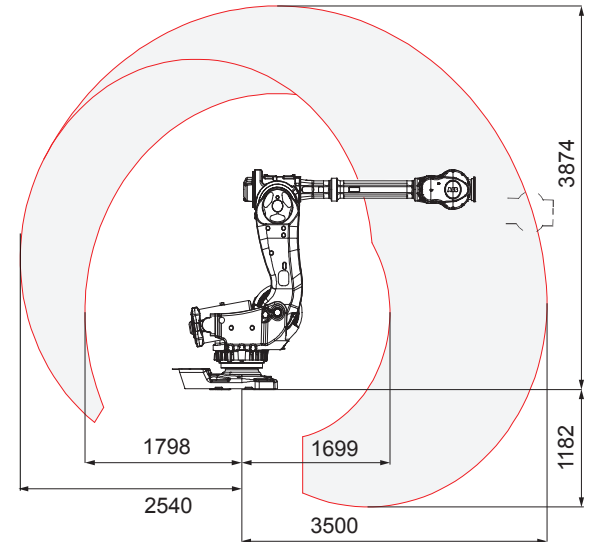
数据和尺寸若有变更, 恕不另行通知。

IRB 7600-150/3.50

轴运动	工作范围	轴最大速度
轴 1 旋转	+180° 至 -180°	100°/s
轴 2 手臂	+85° 至 -60°	60°/s
轴 3 手臂	+60° 至 -180°	60°/s
轴 4 手腕	+300° 至 -300°	100°/s
轴 5 弯曲	+100° 至 -100°	100°/s
轴 6 翻转*	+360° 至 -360°	190°/s

*LeanID选项±220°

IRB 7600-150/3.50, 工作范围图例

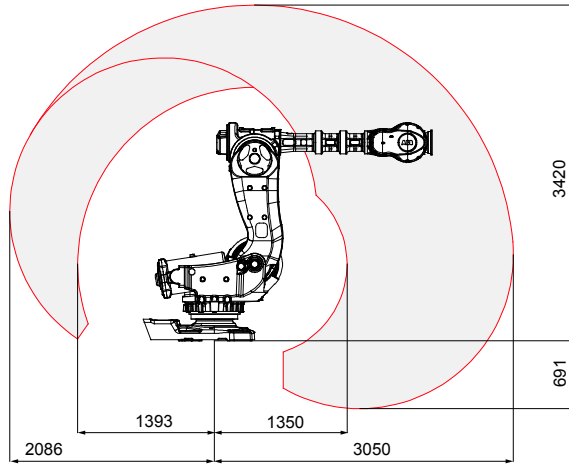


IRB 7600-325/3.10, IRB 7600-500/2.55

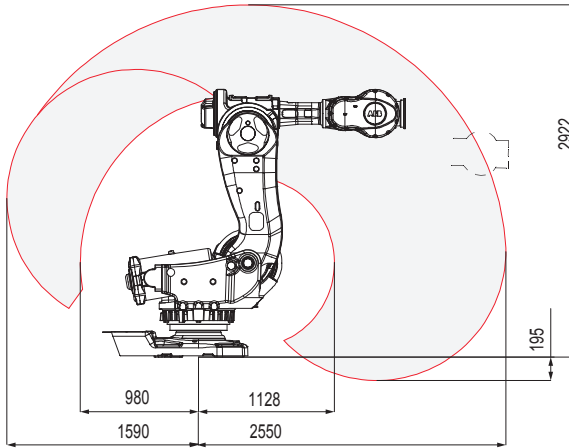
轴运动	工作范围	轴最大速度
轴 1 旋转	+180° 至 -180°	75°/s
轴 2 手臂	+85° 至 -60°	50°/s
轴 3 手臂	+60° 至 -180°	55°/s
轴 4 手腕	+300° 至 -300°	100°/s
轴 5 弯曲	+100° 至 -100°	100°/s
轴 6 翻转*	+360° 至 -360°	160°/s

*LeanID选项±220°

IRB 7600-325/3.10, 工作范围图例



IRB 7600-500/2.55, 工作范围图例

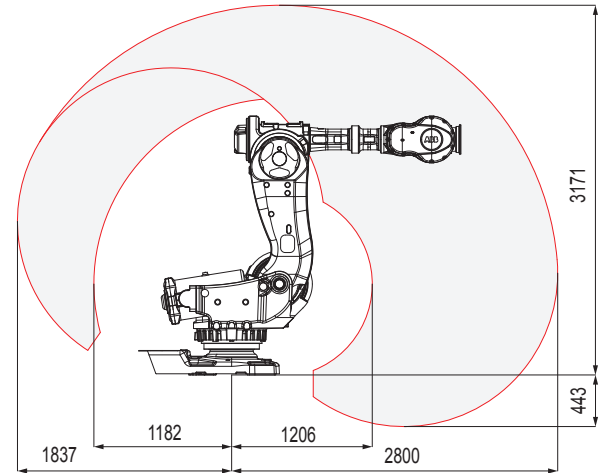


IRB 7600-340/2.80, IRB 7600-400/2.55

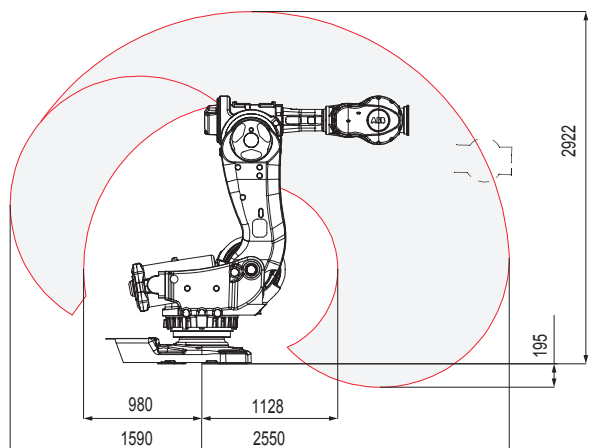
轴运动	工作范围	轴最大速度
轴 1 旋转	+180° 至 -180°	75°/s
轴 2 手臂	+85° 至 -60°	60°/s
轴 3 手臂	+60° 至 -180°	60°/s
轴 4 手腕	+300° 至 -300°	100°/s
轴 5 弯曲	+100° 至 -100°	100°/s
轴 6 翻转*	+360° 至 -360°	160°/s

*LeanID选项±220°

IRB 7600-340/2.80, 工作范围图例



IRB 7600-400/2.55, 工作范围图例



上海ABB工程有限公司
中国上海市浦东新区康新公路4528号
邮编: 201319
电话: +86 21 6105 6666

我们保留技术变更或修改本文件内容的权利，恕不另行通知。货品采购以双方议定条款为准。ABB对本文件可能存在的内容错误及信息不详不承担任何责任。

我们对本文件及其主题和插图保留所有权利。未经ABB事先书面许可，严禁复制、使用或向第三方透露其全部或部分的内容。
Copyright© 2018 ABB版权所有