

机器人技术

# IRB 6620 工业机器人



## 敏捷的大型机器人

IRB 6620设计紧凑、结构轻巧、便于安装。纤小的体型丝毫不影响其出众的负载能力和工作范围。紧凑的结构配合支架式安装,使IRB 6620十分适合于多层机器人作业。上层机器人可适当倾斜,以尽可能扩大两层之间的空间。

IRB 6620将是一款高柔性、低成本效益的解决方案,可以大幅延长生产线正常运行时间并降低生产成本。

## 上下料

IRB 6620还适用于压铸、注塑等要求尽可能缩短取件时间的上下料环节。其主要优势是下方工作范围宽广,非常

IRB 6620是一款柔性敏捷、工作范围大的机器人,可采用地面安装、倾斜安装、倒置安装和支架安装等四种安装方式。这款紧凑型机器人为更柔性、更优化的新生产线理念带来了新机遇。所有这些功能有助于缩小占地空间、增大机器人密度、缩短生产线长度。

适合安装在机械设备顶部,节约宝贵的生产空间。此外,在不同的物料搬运中,IRB 6620可倒置安装,节省地面空间。无论采用何种安装方式,IRB 6620的轻量化设计有助于方便快捷地实施安装。

## 主要应用

- 上下料
- 物料搬运
- 点焊

## 规格

机器人版本 (IRB)	工作范围 (m)	负载能力 (kg)
IRB 6620	2.2	150*
*上臂额外负载50kg; 机器人可达100kg (在机器人底座上)		
轴数	6	
防护等级	IP54, IP67与铸造专家型II代选配	
安装方式	落地、倾斜、倒置	
控制器类型	IRC5单柜型	

## 性能 (依据 ISO 9283)

	重复定位精度 (mm)	重复路径精度 (mm)
IRB 6620	0.10	1.00

## 技术信息

电气连接	
电源电压	200-600V, 50/60Hz
物理参数	
机器人底座尺寸	1007mm x 760mm
机器人重量	900kg
环境参数	
机械装置的环境温度	
运行中	+5° C (41° F) 至 +45° C (113° F)
运输和仓储中	-25° C (-13° F) 至 +55° C (131° F)
短时间耐温 (不超过24小时)	最高+70° C (158° F)
相对湿度	最高5%
安全	带监控、急停和安全功能的双回路, 3位使能装置
UL认证	
辐射	EMC/EMI屏蔽
选配	铸造专家型

结构坚固, 抗碰撞能力强。  
 加长手腕, 表面光洁, 可延长DressPack寿命。  
 底脚设大号中心孔。  
 DressPack易于更换。  
 配有防焊接物飞溅的齿轮密封。  
 后上臂可承受50kg负载(DressPack)。

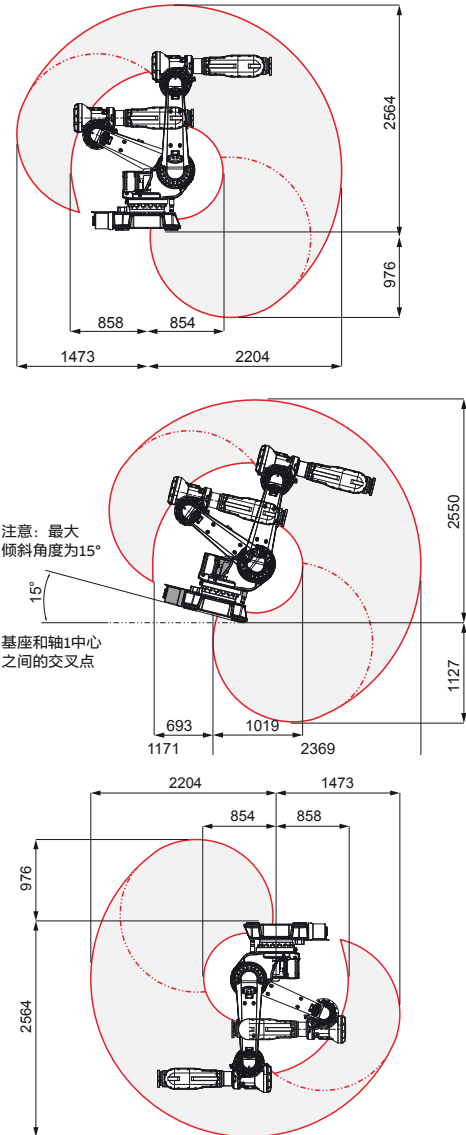
数据和尺寸若有变更, 恕不另行通知。

## IRB 6620

轴运动	工作范围	轴最大速度
轴1旋转	+170° 至 -170°	100°/s
轴2手臂	+140° 至 -65°	90°/s
轴3手臂	+70° 至 -180°	90°/s
轴4手腕	+300° 至 -300°	150°/s
轴5弯曲	+130° 至 -130°	120°/s
轴6翻转	+300° 至 -300°	190°/s

提供监控功能, 可防止设备因剧烈和频繁运动而产生过热。

## IRB 6620, 工作范围图例



上海ABB工程有限公司  
 中国上海市浦东新区康新公路4528号  
 邮编: 201319  
 电话: +86 21 6105 6666

我们保留技术变更或修改本文件内容的权利, 恕不另行通知。货品采购以双方议定条款为准。ABB对本文件可能存在的内容错误及信息不承担任何责任。

我们对本文件及其主题和插图保留所有权利。未经ABB事先书面许可, 严禁复制、使用或向第三方透露其全部或部分内容。  
 Copyright© 2018 ABB版权所有